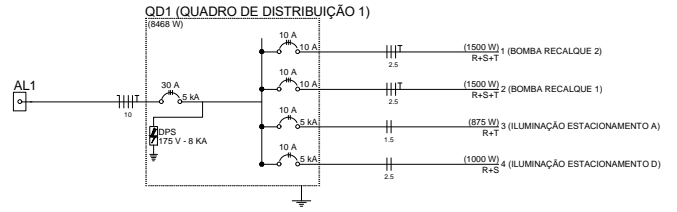
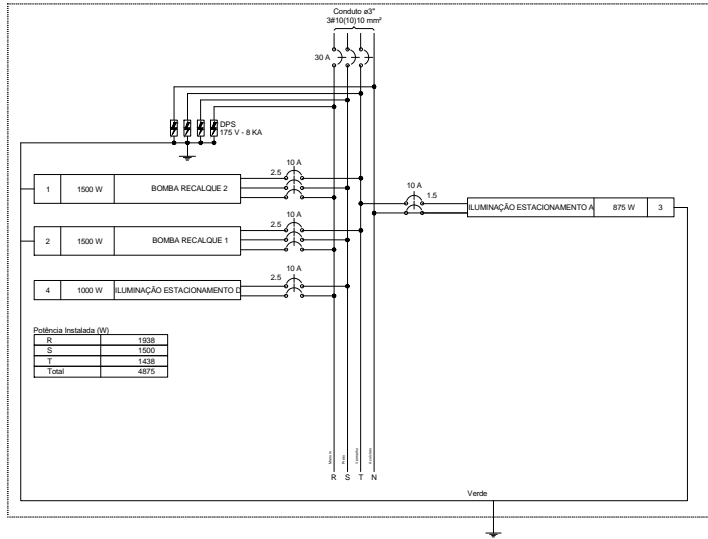


PROJETO EXECUTIVO		PROJETO EXECUTIVO	
Nome	Nome	Nome	Nome
Função	Função	Nome	Nome
<small>Órgão Executor: Prefeitura Municipal de São José do Rio Preto - Estado de São Paulo</small>		<small>Projeto: [Projeto Descrição]</small>	
<small>Projeto: [Projeto Descrição]</small>		<small>Arquiteto: [Arquiteto Nome]</small>	
<small>Arquiteto: [Arquiteto Nome]</small>		<small>Engenheiro: [Engenheiro Nome]</small>	
<small>Engenheiro: [Engenheiro Nome]</small>		<small>Data: [Data]</small>	
<small>Data: [Data]</small>		<small>Scale: 1:100</small>	
<small>Scale: 1:100</small>		<small>Sheet: 1/10</small>	

QD1 (QUADRO DE DISTRIBUIÇÃO 1)



Potência Instalada (W)	
R	1938
S	1500
T	1438
Total	4875

Quadro de Cargas (QD1)

Circuito	Descrição	Esquema	Método de inst.	V	Iluminação (W)				Tomadas (W)	Pot. total. (W)	Pot. total. (W)	Fases	Pot. - R (W)	Pot. - S (W)	Pot. - T (W)	In - R (A)	In - S (A)	In - T (A)	FP	FCT	FCA	In (A)	Ip (A)	Seção (mm²)	Ic (A)	Dij (A)	dV parc (%)	dV total (%)
					18	40	125	100																				
1	BOMBA RECALQUE 2	3F+T	B1	220 V					1	2331	1500	R+S+T	500	500	500	6.1	6.1	6.1	0.64	1.00	0.65	5.4	6.1	2.5	21.0	10.0	1.93	1.83
2	BOMBA RECALQUE 1	3F+T	B1	220 V					1	2331	1500	R+S+T	500	500	500	6.1	6.1	6.1	0.64	1.00	0.65	5.4	6.1	2.5	21.0	10.0	1.83	1.83
3	ILUMINAÇÃO ESTACIONAMENTO A	3F+T	B1	220 V				7		362	875	R+T	438		438	4.4	4.4	4.4	0.95	1.00	0.65	6.7	4.4	1.5	17.5	10.0	1.41	1.41
4	ILUMINAÇÃO ESTACIONAMENTO C	3F+T	B1	220 V				8		1089	1000	R+S	500	500		5.0	5.0		0.91	1.00	0.57	8.8	5.0	2.5	24.0	10.0	1.47	1.47
TOTAL								15		6723	4875	R+S+T	1938	1500														

Revisão: A	Data: JULHO/18	Assunto: PROJETO EXECUTIVO - ADAPTAÇÃO (REV- INDICA)	Contratante:	Contratador:	PROJETO EXECUTIVO	
LEGENDA:			 TRIBUNAL REGIONAL FEDERAL DA PRIMEIRA REGIÃO Seção Judiciária do Estado do Amazonas	 MURILLO MARCON CASSIMIRO EIRELI ME CREA-SP: 13110996 / CREA-MG: 63568 / CAD: 31245-2 escritório comercial: Avenida Nove de Julho, nº 750, 1ª andar, Centro / Rua dos Padroeiros, nº 103-A, Bairro Santa Amélia, São José do Rio Preto-SP - CEP 13170-000 Telefone: +55 13 3461-4911 Site: www.contec.com.br - e-mail: contatos@contec.com.br		
NBR 10068 - FORMATOS "A" - Designação A2 420x594mm						